

義大利 **FABER** 抽油煙機

機能的、創造的、美感的、永恆的

FABER

用想像力，精心調配設計的表情

持續證明，不斷進化的價值分享

致力維持，永遠不變的創新精神

最經典的機能創造，最永恆的優雅符號

總代理 **嘉儀企業股份有限公司**

成立於1968年，每個細節都用心，每個環節都關心
展示中心：台北市民生東路三段2號6樓 TEL: (02) 2502-7256
週一至週五AM9:00~PM8:00 週六AM9:00~PM5:00 例假日除外
諮詢專線：台北(02)2505-5878 · 新竹(03)553-4998 · 台中(04)2472-0886
台南(06)201-4201 · 高雄(07)310-2988
網址：<http://www.kenk.com.tw/ke>

嘉儀企業電器產品系列：

德國LIEBHERR利勃冰箱	美國JENN-AIR尊爵冰箱
德國Miele精品家電	美國KitchenAid冰箱
德國嘉儀HELLER家電	美國MAYTAG美泰克家電
義大利ARISTON阿里斯頓家電	義大利FABER抽油煙機

經銷商

2010 FABER 實踐嶄新科技的極致工藝



義大利  **FABER** 抽油煙機



遇見完美的FABER 看見無限的未來

FABER創立於1955年，發展至今一向以產業的「先驅」自居，而創造力與全球化則為企業精神中永恆不變的價值所在。FABER致力於發展關鍵技術，並以嚴謹態度掌握製造流程的每一步，為全球消費者創造最高品質的抽油煙機。目前全球銷售成績已突破5千5百萬台，在義大利平均每2戶家庭就有1戶選擇使用FABER，品質深獲肯定。



全球化的發展軌跡

FABER 以積極的投資佈局全球市場，尤其將焦點放在擴展全球產業願景，希望不但能提供顧客最佳的服務，並藉著全球化的發展把握所有成長的機會。

製造的專業能力

FABER 早期的領導者專精於自動化技術與機械科技，因此在抽油煙機製造流程的品質方面擁有傑出的表現。而 FABER 產品製造的重點不僅只於外在的美學設計和最後修飾，更重要的關注焦點在內在品質與使用的安全性。

FABER的使命

成為廚房通風處理領域中被消費者認同及欣賞的領先品牌。提供給消費者綜合了美學設計及實務功能的最佳廚房通風處理設備。成為產品消費者在專業性、可信賴度、創新性的最佳夥伴，以及處理所有通風問題的領導品牌。在品質、安全性及環境的問題上維持最多的關注。

產品的創新改革

FABER 擁有先進的機械工程背景，並以此為探索基礎，針對產業所有相關問題提供解答，不但成為市場競爭的利基點，更全面提升廚房空間的功能及生活方式的品質。

FABER的夢想

FABER 除了繼續開發產品功能並維持製造品質，更欲藉由產品與技術的宣傳推廣，使消費者隨時都能識別 FABER 已備受認可的通風處理技術、設計構造及功能性。

FABER 集團重大發展歷程

- 1963 首創馬達趨動式抽油煙機
- 1966 率先採用玻璃材質於傳統式抽油煙機的煙罩
- 1986 率先設計具裝飾性外型的抽油煙機
- 率先採用電子式操控介面
- 率先採用機械化與自動化的生產過程
- 重視品質標準化—首家通過ISO認證標準的工廠
- 率先於全球各地佈局並設立生產工廠
- 不斷創新產品以達到頂級客戶的市場需求
- 2008 視野更加寬廣：提供更先進且全方位的空氣品質解決方案





創意無限寬廣 技術永遠領先

廚房是房子的心臟，我們在其中享受美食的烹調、度過歡愉時光，同時也是歡迎並款待賓客的重要區域，也因此，廚房環境愈來愈舒適與講究。做為一個與日常生活息息相關的區域，其空氣品質就應該要健康、舒適與乾淨，而這也是FABER身為領導品牌的獨到之處，製造品質、品管流程均經過嚴謹的認證程序，更有許多獨到的功能設計，在每一個面向為您細心考量，營造最清新的空氣品質、最理想的廚房空間。

NOISE REDUCTION低噪音

在抽油煙機使用噪音的部分，FABER 特別注重各項相關環節的設計，並搭配濾網周邊的抽氣口，使其不只合乎標準規定，更可在減少運轉音量的同時，達到改善通風的效果。

MOTOR/BLOWER動力馬達再進化

FABER 採用德國 EBM 製造最先進動力馬達，再加上排煙設備及渦輪風箱，油煙抽吸力超強，並減少使用噪音，可完全因應國人的烹飪習慣，讓廚房環境清新又舒適。

EASY DISMOUNTING容易拆卸

以消費者的使用為設計製造的最大前提，FABER 貼心的使機體更易于拆卸移動，以利清理或搬遷。

SAFETY安全設計

FABER 抽油煙機不僅有優雅洗鍊的外型，更有多項安全設計：全機無尖銳菱角、採用安全玻璃、馬達過熱保護裝置、安全塑膠材質等，同時更通過世界多國最嚴苛的安全認證，而 FABER 的實驗室更通過歐洲檢驗單位 NEMKO 與 IMQ 的認證，產品絕對安全有保障。

EASY CUBE簡易安裝機身

經過仔細的考量與設計，FABER 把機身組成簡單化，讓機體的安裝更加容易。特殊的安裝設計，讓靜音馬達的運轉更安靜。

EASY CLEANING容易清洗的濾網

因應消費者對清潔的要求，不但設計了易于裝卸清洗的鋁質濾網，可以長期維持最佳運轉品質，並徹底落實環保概念。

LIGHTING質感照明設備

FABER 抽油煙機配備高質感照明設備，不僅讓料理的環境更加舒適，甚至連食物看起來也更為可口。

由於現代居住空間愈趨狹小、人們重視的機能與型態也逐漸轉型，家的空間配置與比重有所改變。因此與以前相較之下，廚房變得與餐廳、客廳愈來愈近，甚至合而為一，原本各個功能的空間界線逐漸打破、機能彼此揉合。因此 FABER 除了以高品質功能維護您的居住品質，更以簡潔現代的線條設計出優雅經典外形，讓抽油煙機不只能清除烹飪油煙，更晉升為雅緻的裝飾家具。

FABER品質保證

FABER 嚴密的品管系統於 1994 年率先通過 ISO 9001 的標準認證，是全球第一家通過此品質認證的抽油煙機製造商。如今，FABER 又再次領先全世界及業界，經由知名且具權威性的 SGS 協會認證，授予全世界第一張 Excellence 認證，成為全球第一家同時通過品質 ISO 9001、環保 ISO 14001、安全 OHSAS 18001 三大標準的專業抽油煙機製造商。

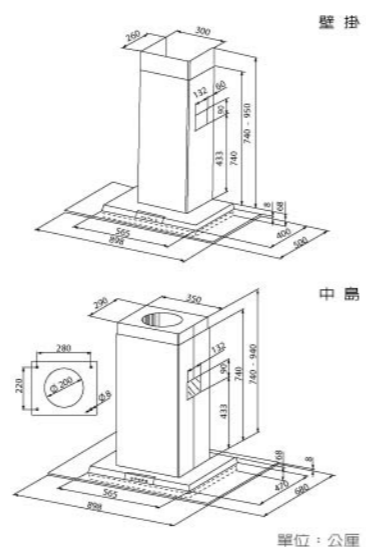


產品規格表



PREMIO 壁掛/中島

尺寸	寬90 CM
材質	不鏽鋼
抽風量	430 - 945 立方米/小時
過濾網	鋁質高密度過濾網
照明設備	鹵素照明
噪音值	53-68 分貝
電壓	120V/60Hz

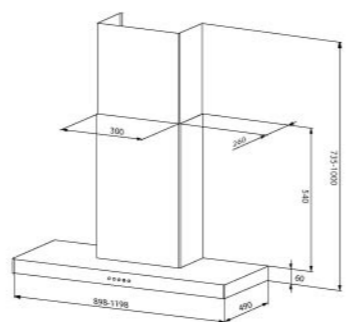


單位：公厘



STILO 90/120 壁掛

尺寸	寬90/120 CM
材質	鋁合金或不鏽鋼
抽風量	430 - 945 立方米/小時
過濾網	鋁質高密度過濾網
照明設備	鹵素照明
噪音值	53-68 分貝
電壓	120V/60Hz

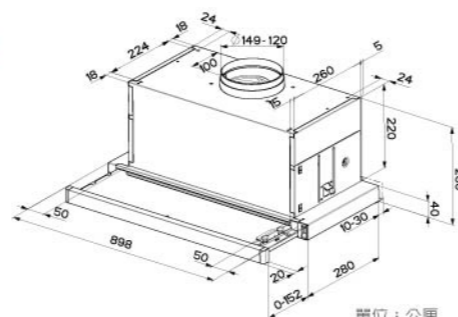


單位：公厘



MAXIMA 90 抽拉式

尺寸	寬90 CM
材質	不鏽鋼
抽風量	330-725 立方米/小時
過濾網	鋁質高密度過濾網
照明設備	鹵素照明
噪音值	50-68 分貝
電壓	120V/60Hz



單位：公厘

實際規格配備以實物為準，本公司保留更改權利

THE INTERPRETATION OF BEAUTY
義大利FABER抽油煙機
美感的詮釋 機能的創新

義大利FABER抽油煙機致力於超越傳統，
展現獨特品牌精神，研發創意斬新機能，
並以嚴謹的製作技術讓美學及實用性取得最極致的協調。
摩登精緻的風格質感，搭配實用的功能與配備，
FABER，臻於藝術創作境界的工藝級家電。